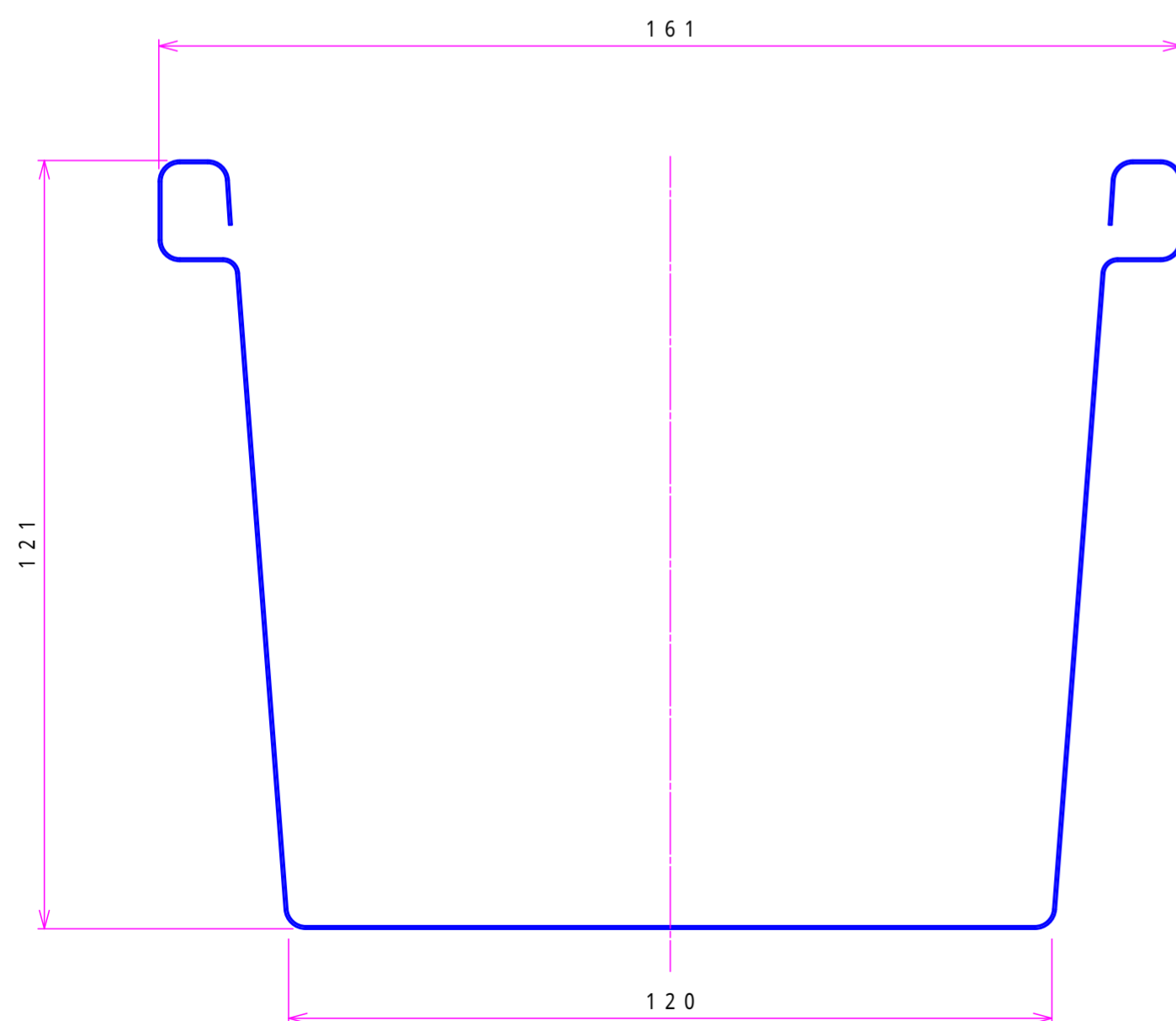
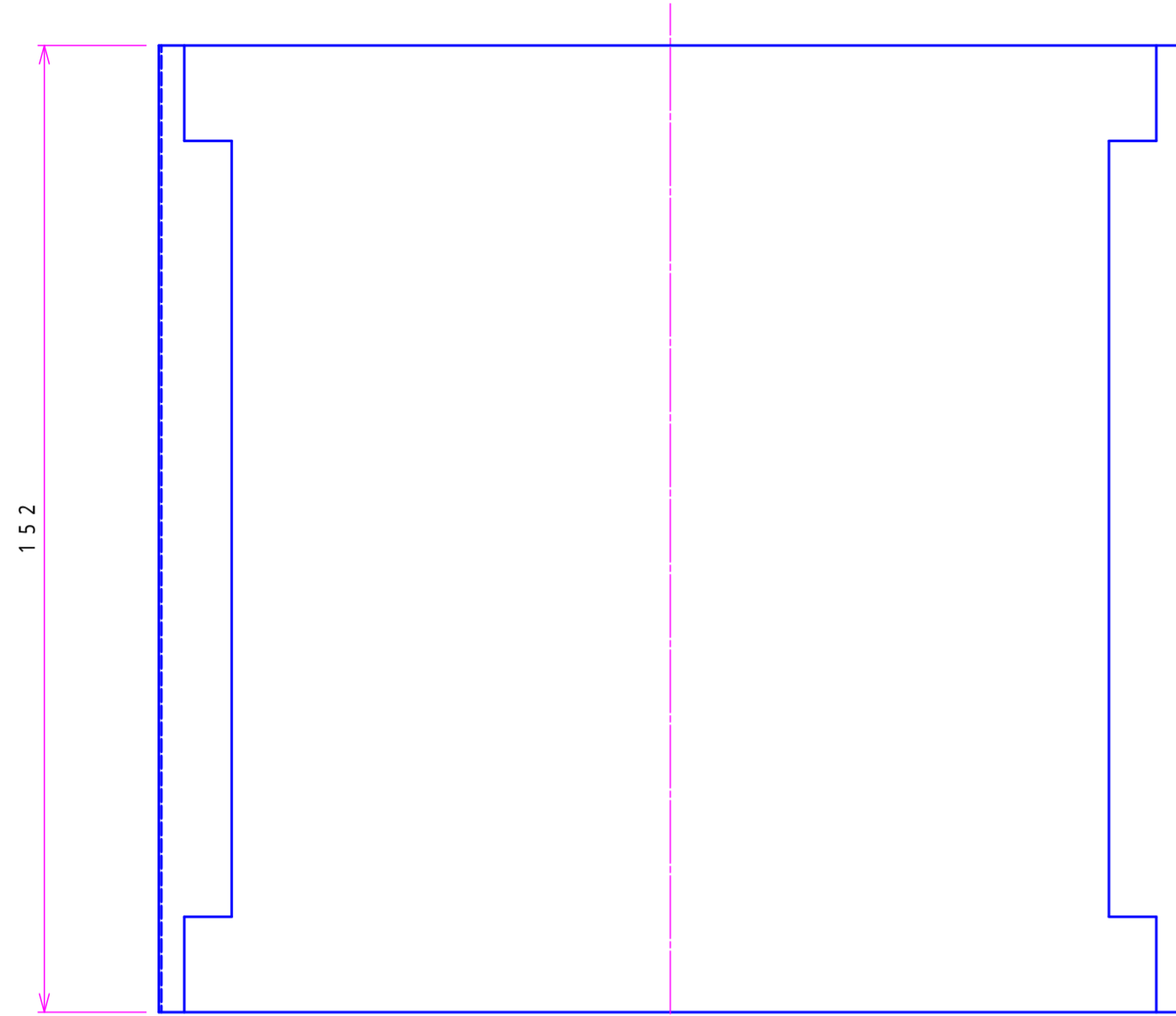
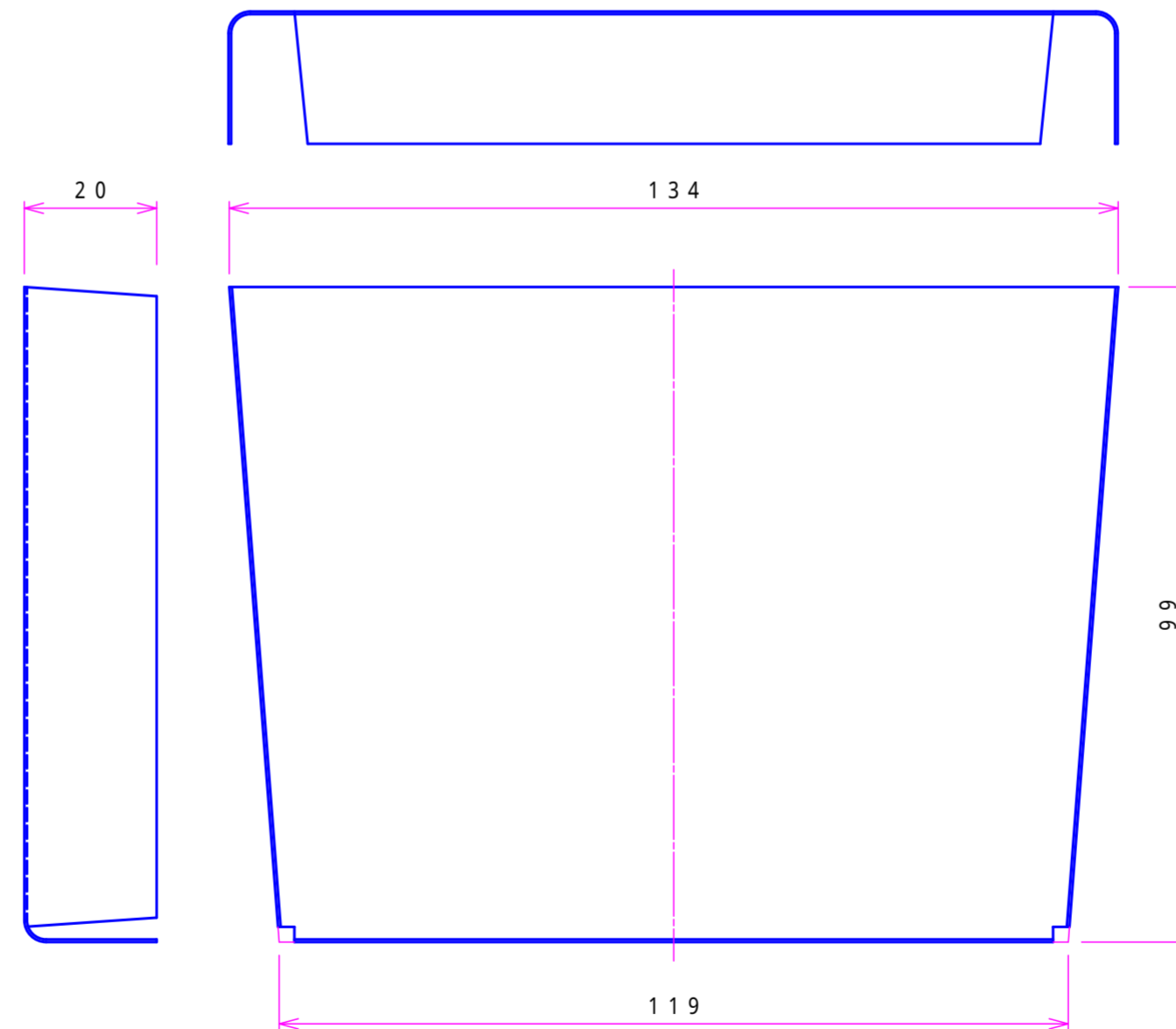
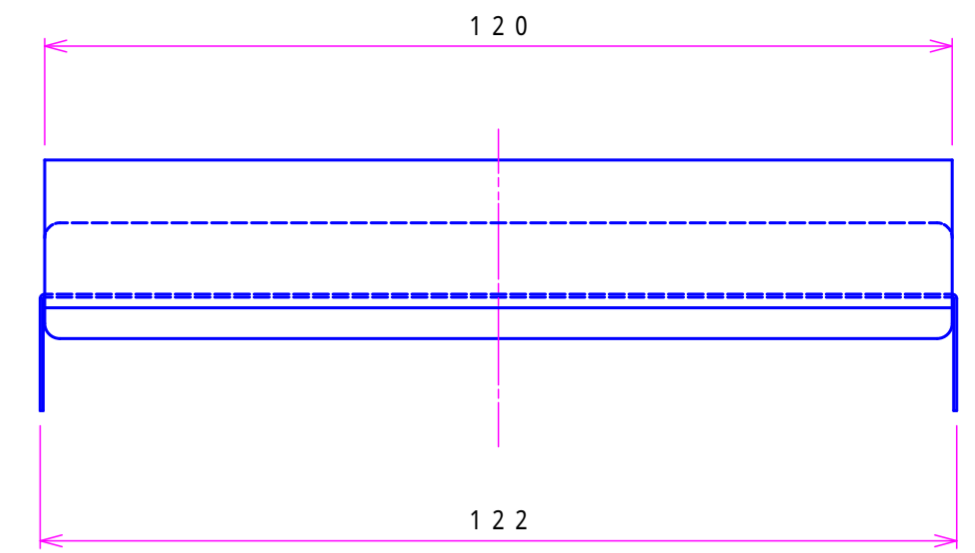
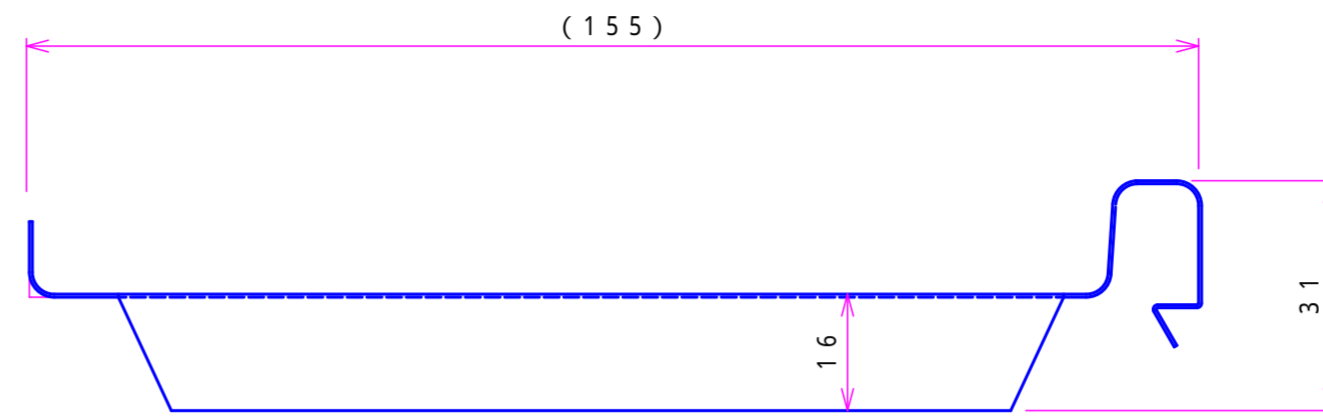


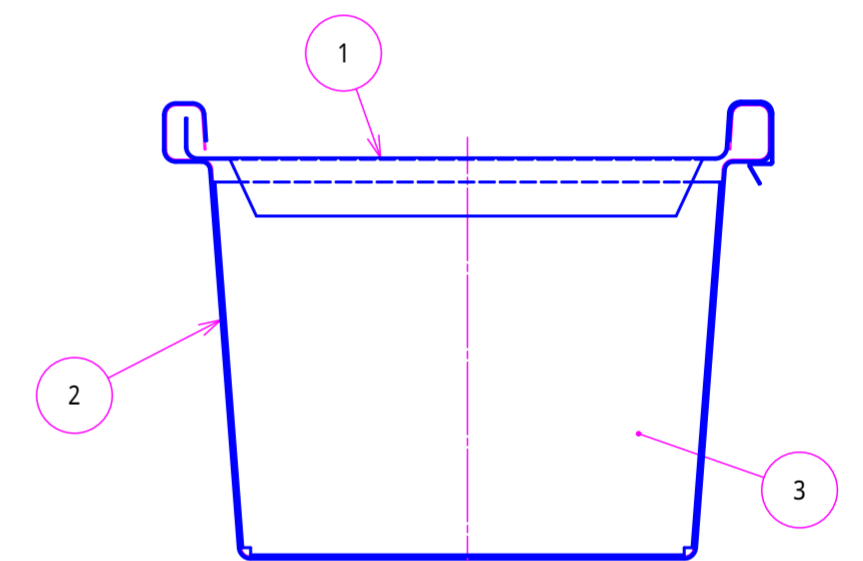
2 エキスパンション用ジョイント



1 エキスパンション



3 エキスパンション用簡易水止め



施工組立図
(S = 1 / 2)

(t = 0.4)