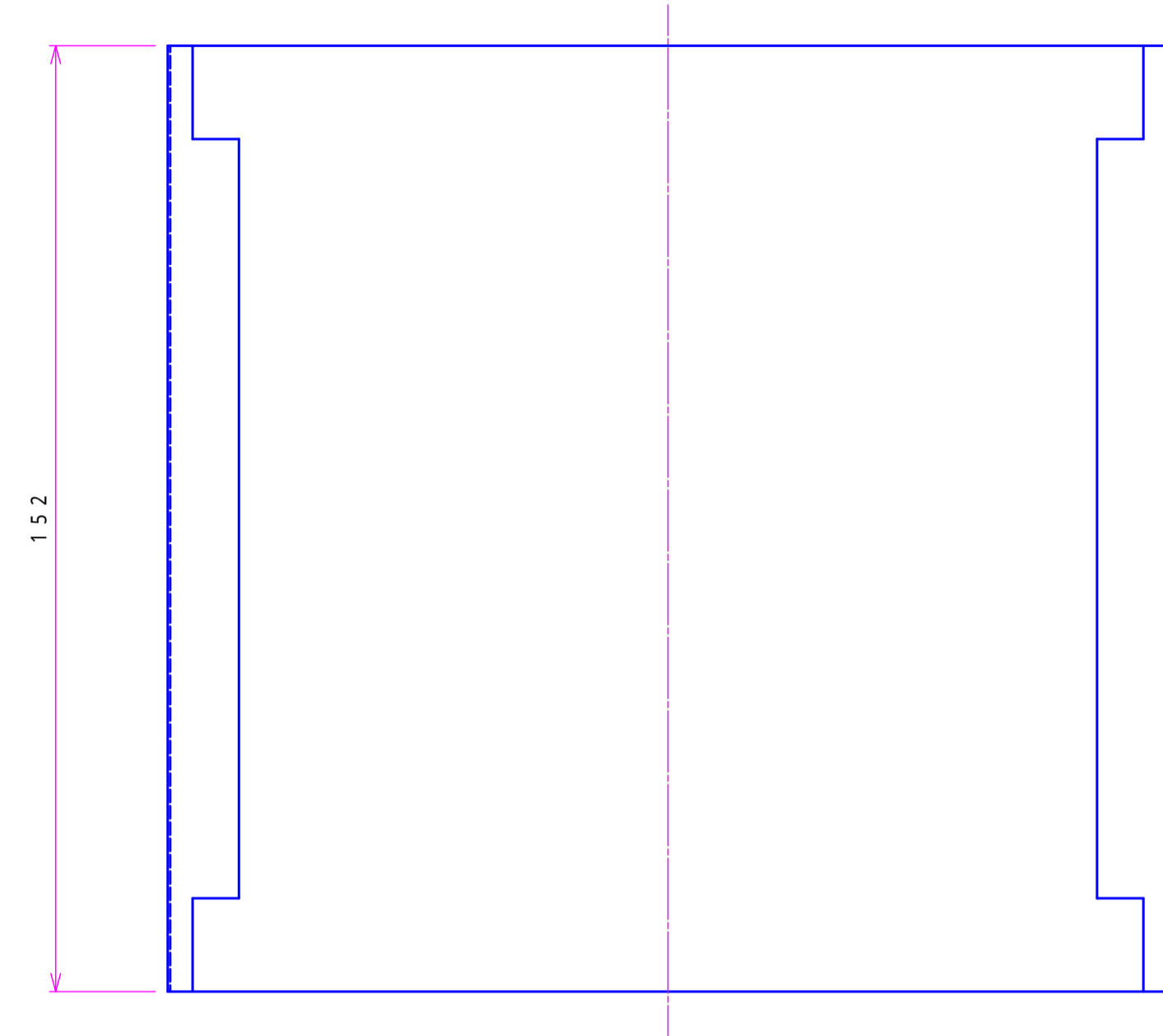
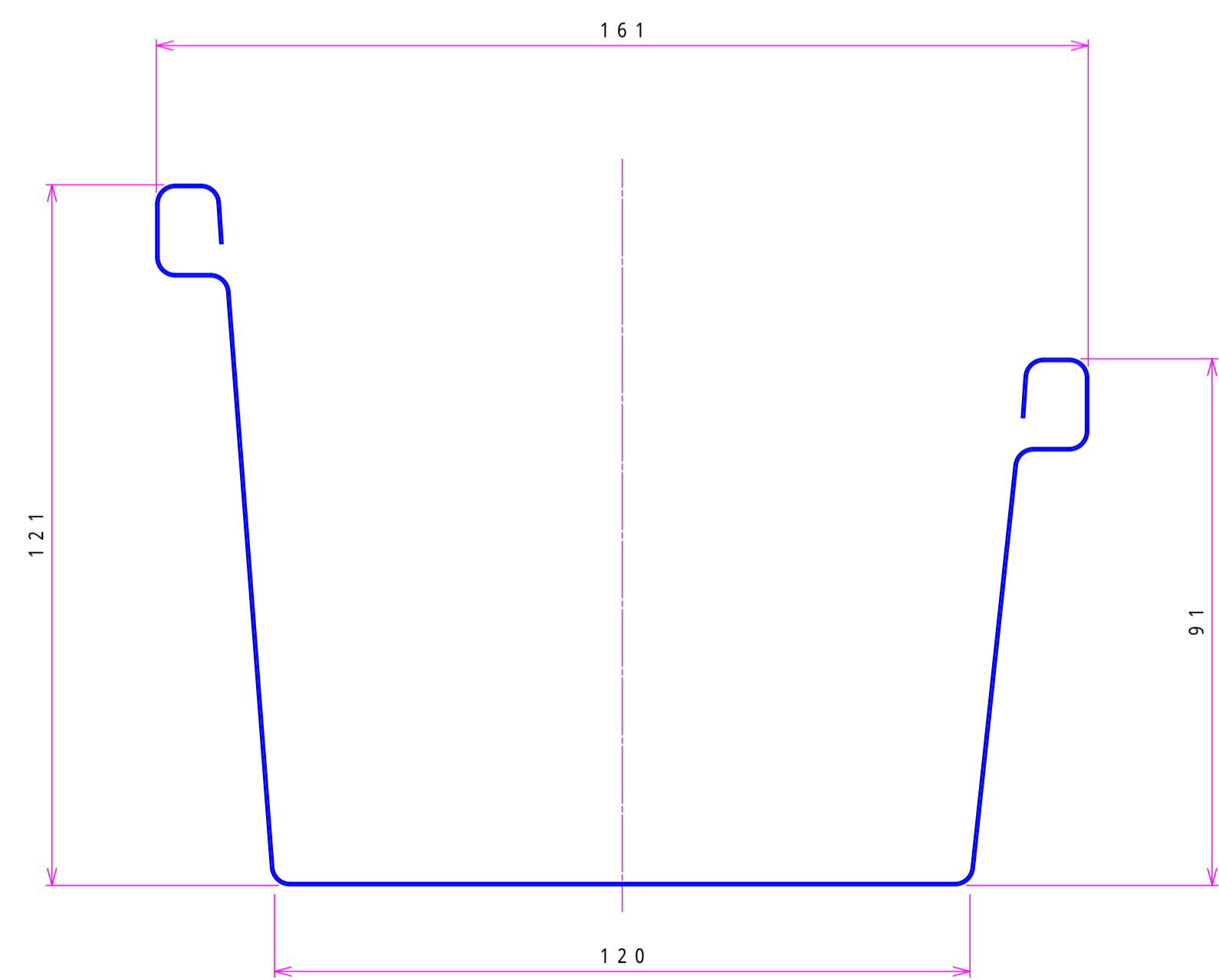
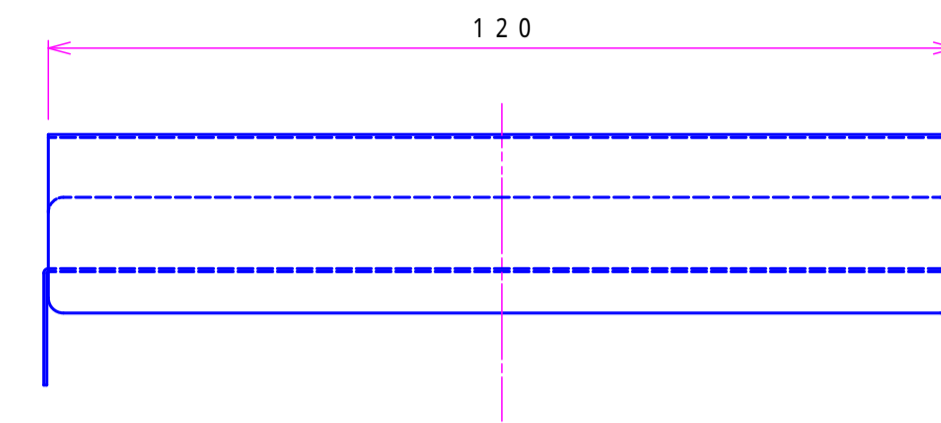
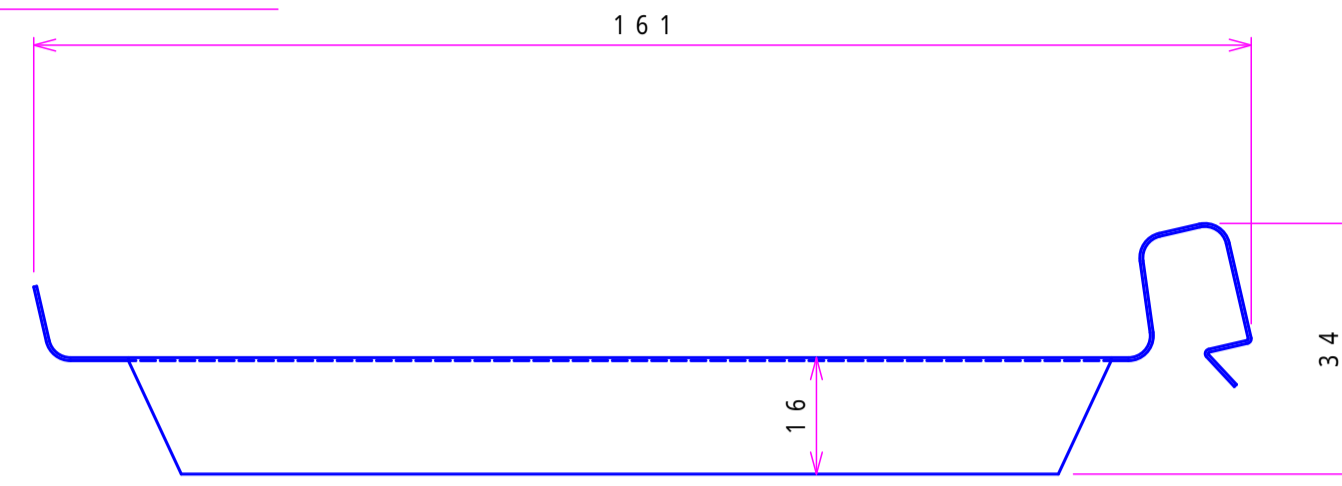


2 エキスパンション用ジョイント

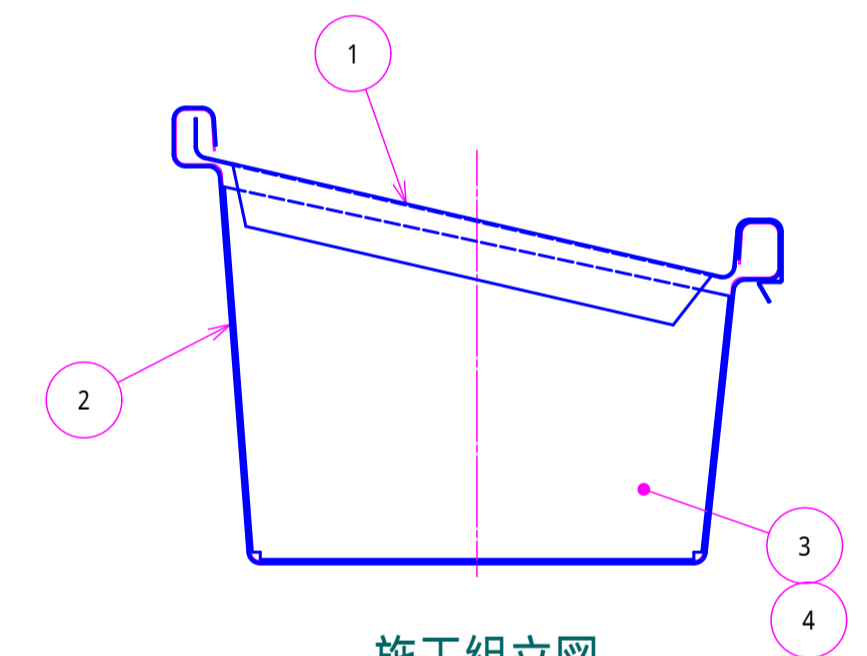
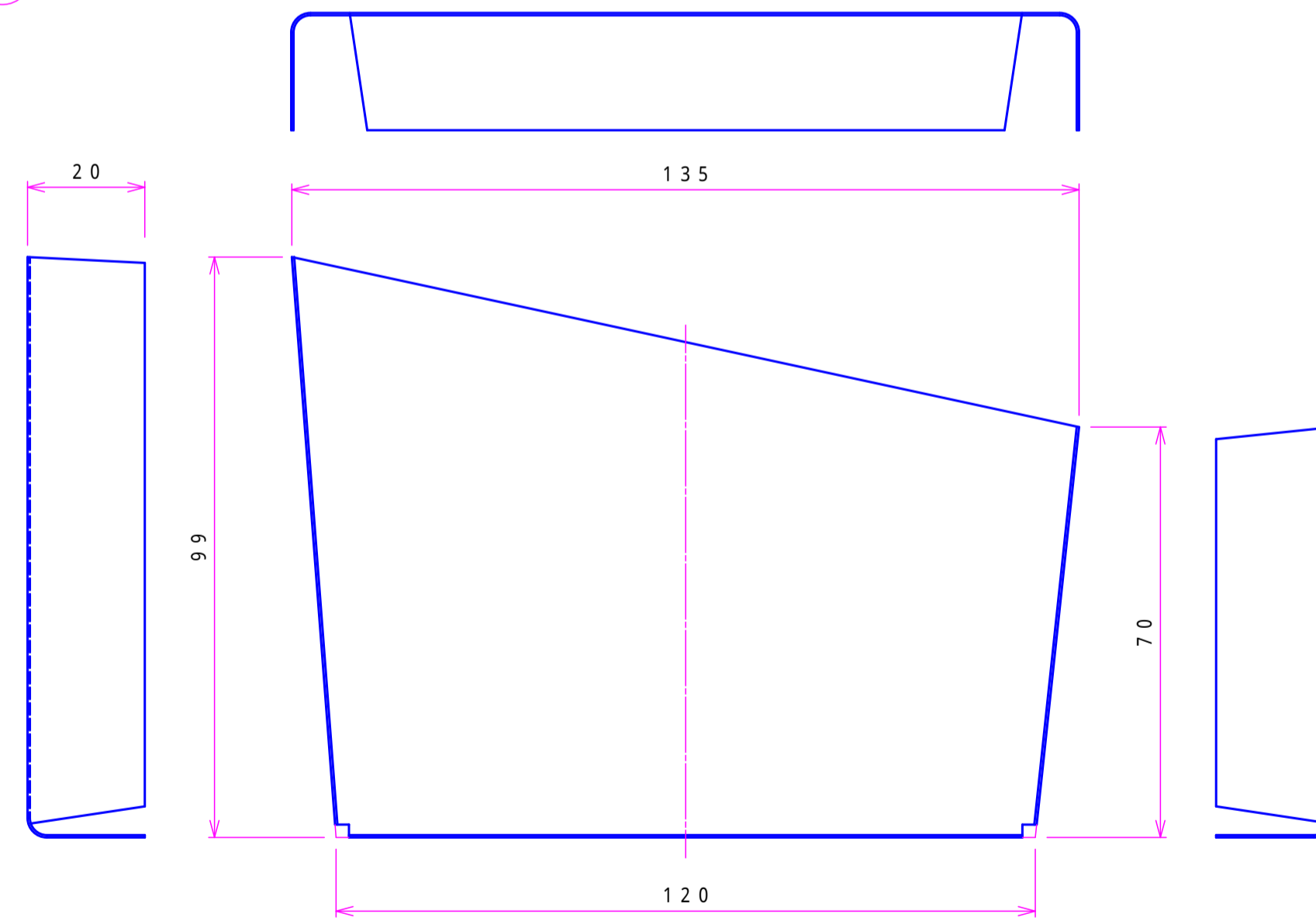


1 エキスパンション



3 エキスパンション用簡易水止め

4 勝手反対のもの。



施工組立図  
(S=1/2)